

# TUR-3B

## WYPOSAŻENIE

### Wyposażenie standardowe:

• Zastosowanie Euroramki umożliwia komfortową zmianę szerokiej gamy narzędzi roboczych.

### Wyposażenie opcjonalne:

• Amortyzator hydrauliczny – podczas pracy ładowacza powstają drgania, które można stłumić stosując amortyzator hydrauliczny, dzięki czemu wydłużamy „żywość” ładowacza, zmniejszamy obciążenie ciągnika, podwyższamy komfort użytkownika zestawu.

• Szybkosprzęg – pozwala na szybkie rozłączenie hydrauliki ładowacza od ciągnika za pomocą jednej dźwigni.

• Istnieje możliwość zainstalowania euroramki sterowanej hydraulicznie umożliwiającej wymianę narzędzia roboczego bez opuszczania kabiny ciągnika

### Możliwe jest zastosowanie następującego osprzętu:

- chwytak do bel (2 siłowniki)
- chwytak palet
- widły do obornika i bel słomy
- widły do obornika i bel słomy z krokodylem
- łyżka do materiałów sypkich o szerokości: 1,14 m

### Legenda:

**L1 - L4** – wysokość podnoszenia

**L5** – głębokość opuszczania poniżej poziomu gruntu

**L6** – odległość krańca czerpaka do materiałów sypkich od osi obrotu ładowacza

**Q1 - Q6** – udźwig mierzony bez narzędzi roboczych, przy ciśnieniu w układzie hydraulicznym 16 MPa. Ze względu na zależność udźwigu od stopnia uniesienia wysięgnika oraz oddalenia od osi obrotu ładowacza wyróżniono:

**Q1** – dolne położenie wysięgnika, pomiar w punkcie obrotu ramki szybkoobrotowej

**Q2** – dolne położenie wysięgnika, pomiar w środku ciężkości czerpaka do materiałów sypkich

**Q3** – górne położenie wysięgnika, pomiar w punkcie obrotu ramki szybkoobrotowej

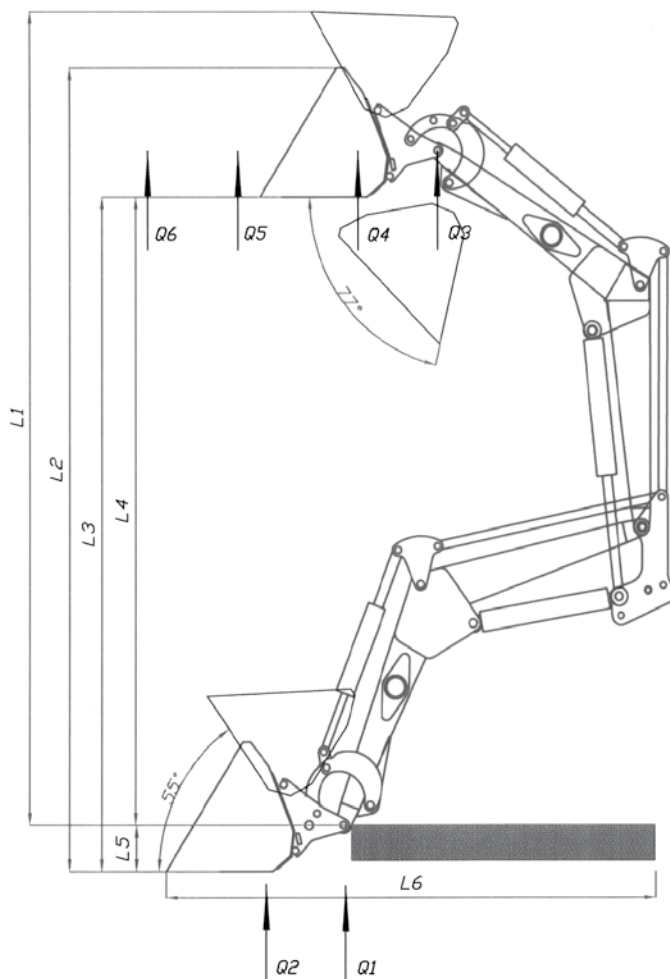
**Q4** – górne położenie wysięgnika, pomiar w środku ciężkości czerpaka do materiałów sypkich

**Q5** – górne położenie wysięgnika, pomiar w środku ciężkości 1-cylindrowego chwytaka do bel owijanych folią

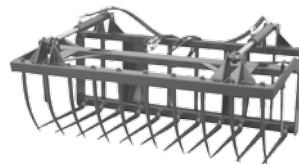
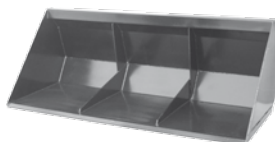
**Q6** – górne położenie wysięgnika, pomiar w środku ciężkości 2-cylindrowego chwytaka do bel owijanych folią

## DANE TECHNICZNE

L1 – 3304 mm	Q1 – 4275 kg
L2 – 2828 mm	Q2 – 3381 kg
L3 – 2429 mm	Q3 – 1735 kg
L4 – 3466 mm	Q4 – 1305 kg
L5 – 164 mm	Q5 – 948 kg
L6 – 2892 mm	Q6 – 786 kg



## DOSTĘPNY OSPRZĘT



Dealer

**PPHU HYDRAMET sp. z o.o.**

11-500 Giżycko-Gajewo, ul. Obwodowa 3

tel. 0-87-428-61-21; 0-87-428-97-12; fax 0-87-429-81-03

www.hydramet.pl; e-mail: info@hydramet.pl